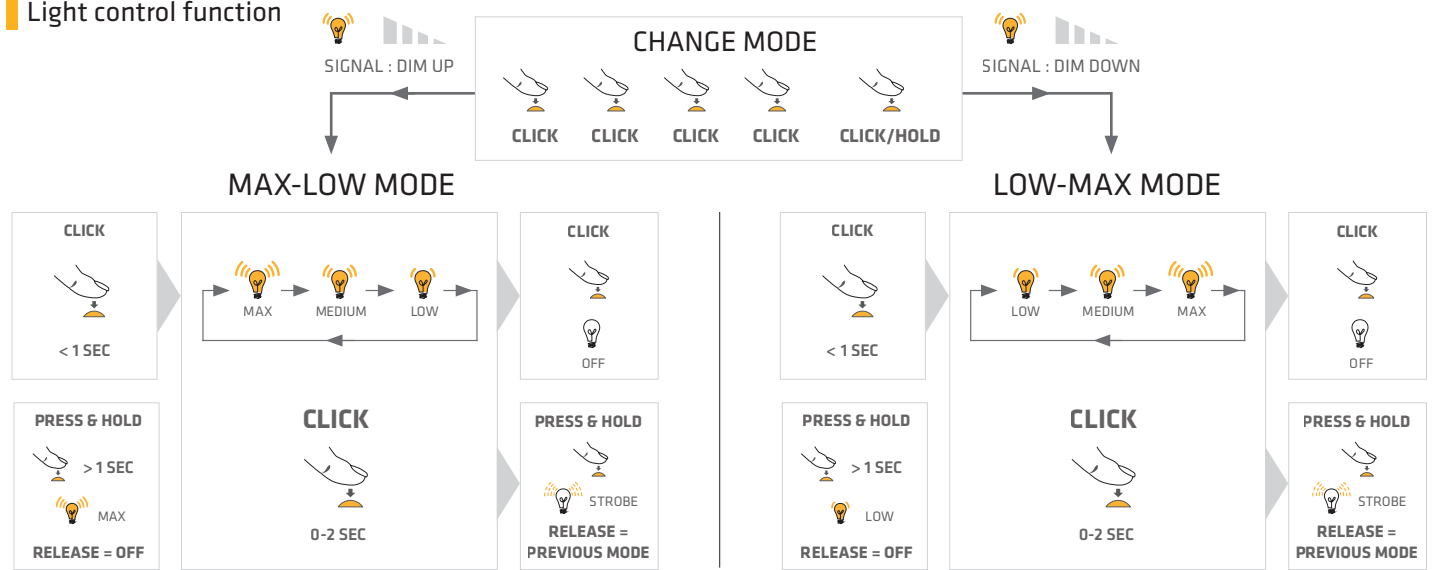


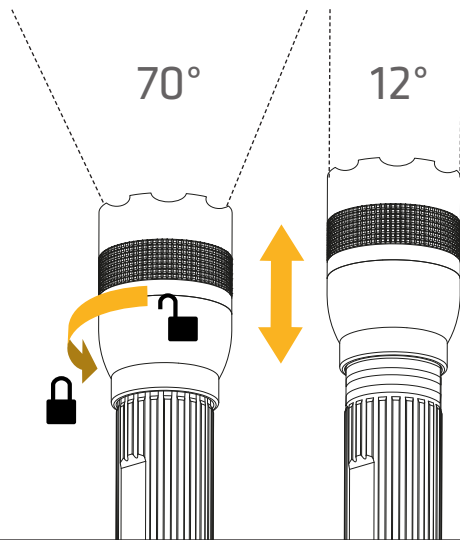
Light control function



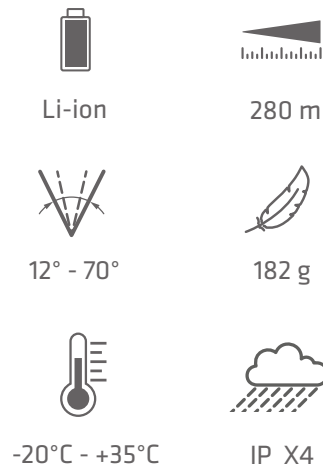
Additional online information



Hyperfocus and Focuslock



Specifications



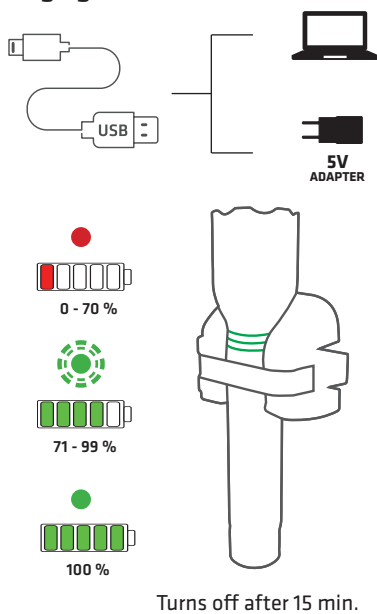
Charging



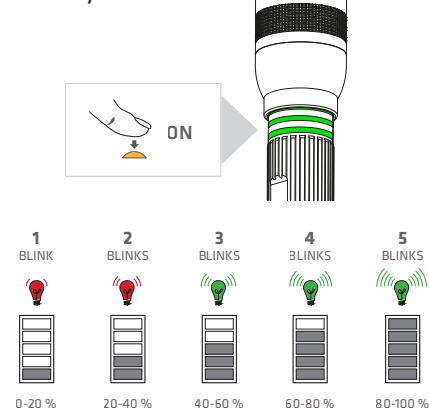
This manual may contain typographical errors. Data and information are subject to change without notice

Steiner A/S
Dyssen 3
DK-8200 Aarhus N
Phone: +45 87 52 52 12
Fax: +45 87 52 52 15
info@suprabeam.com
www.suprabeam.com

Charging



Battery level



EN

OPERATING

The Q5xr defend has 4 light functions: Max, Medium, Low and Strobe. Click the switch to turn on the Q5xr defend and click again within 2 sec. to adjust the light level to: Max, Medium and Low. Press and hold the switch for more than 0.5 sec, when the Q5xr defend is on to activate strobe. To turn off, simply click the switch once. Press and hold the switch for more than 1 sec, when the Q5xr defend is off, for a brief light.

CHANGE MODES

Click the switch 5 times and on the fifth click, press and hold it for 1 sec to change between Max-Low and Low-Max mode. The light will dim up to signal Max-Low mode or dim down to signal Low-Max mode.

HYPERFOCUS™

The light beam angle of the Q5xr defend is adjustable from 12° to 70° by sliding the torch head back and forth. The torch head can be locked in the selected position by rotating left.

BATTERY

Pay attention to the polarity of the battery if replacing it with a new one.

RECHARGEABLE BATTERIES

Lithium-Ion batteries must be handled properly! Improper handling may cause explosion, leakage or fire!

- Do not expose or charge in direct sunlight!
- Do not recharge where heat can build up.
- If something unusual is noticed, stop using the battery

For more info, please read the included battery safety manual.

CHARGING

Connect the wall charger with the USB cable to a computer or a 5V adapter. Pull the head of the Q5xr defend to reveal the charging rings, place the Q5xr defend in the wall charger and pull down to a stop. When charging rings flashes the Q5xr defend is charging. Use the rubber band for extra fixation. The charging level is shown in the charging rings (see illustration). Remember to regularly (approx. every 3 months) charge the battery fully to avoid discharge.

MAINTENANCE

Please make sure that the Q5xr defend is clean, especially around the movable parts. You can clean it with a damp cloth. Pay special attention to the union of the tail cap. Dirt on this area could impair the correct contact of the battery. Repairs may only be carried out by authorized personnel.

WARRANTY

We provide 5 years limited warranty. This warranty does not include normal maintenance and services and does not apply to batteries nor any products or parts which have been subject to modification, misuse, negligence, accident, improper repair by anyone other than SUPRABEAM.

DISPOSAL

Dispose this product in an environmentally compatible manner in accordance with national regulations, if in doubt about correct disposal please contact your municipal authority that can provide information about correct disposal.

EYE SAFETY

Do not look directly into the beam. The intense light can damage your eyes. The torch is classified in LED Risk Group 2 (IEC 62471)

For further information and instructions, please go to suprabeam.com

DE

BEDIENUNG

Die Q5xr defend verfügt über 4 Lichtfunktionen: Max, Medium, Low und Stroboskop. Drücken Sie auf den Schalter, um die Q5xr defend einzuschalten, und drücken Sie erneut innerhalb von 2 Sekunden, um die Lichtstärke einzustellen auf: Max, Medium und Low. Drücken Sie den Schalter und halten Sie ihn 0,5 Sekunden lang gedrückt, wenn die Q5xr defend eingeschaltet ist, um das Stroboskoplicht zu aktivieren. Zum Ausschalten einfach einmal auf den Schalter drücken. Drücken Sie den Schalter und halten Sie ihn 1 Sekunde lang gedrückt, wenn die Q5xr defend ausgeschaltet ist, um ein kurzes Aufleuchten zu erzeugen.

MODI WECHSELN

Klicken Sie den Schalter 5 Mal und halten Sie den Schalter beim fünften Klick 1 Sekunde lang gedrückt, um zwischen den Modi Max-Low und Low-Max umzuschalten. Die Taschenlampe dimmt für Signal Max-Low-Modus hoch bzw. herunter für Signal Low-Max-Modus.

HYPERFOCUS™

Der Lichtstrahlwinkel der Q5xr defend ist durch Schieben des Lampenkopfes vor und zurück von 12° bis 70° einstellbar. Durch Drehen nach links kann der Lampenkopf in der gewählten Position verriegelt werden.

AKKU

Achten Sie auf die Ausrichtung der Batteriepole, wenn Sie eine neue Batterie einsetzen.

AUFLADBARE BATTERIEN

Achten Sie auf einen vorschriftsmäßigen Umgang mit Lithium-Ionen-/Polymer-Batterien! Unsachgemäße Behandlung kann zu Explosionen, Leckagen oder Selbstentzündung führen!
- Vor direkter Sonneneinstrahlung schützen (auch beim Laden)!

- Nicht an Orten aufladen, wo ein Wärmestau entstehen kann.

- Bei ungewöhnlichen Vorkommnissen die Batterie nicht weiter verwenden. Für weitere Informationen lesen Sie bitte die mitgelieferte Batterie-Sicherheitsanleitung.

AUFLADEN

Verbinden Sie das Wandladegerät mit dem USB-Kabel mit einem 5V-Adapter oder einem Computer. Ziehen Sie den Kopf der Q5xr defend heraus, um die Laderinge zu sehen, und setzen Sie die Q5xr defend dann in das Wandladegerät ein und ziehen Sie sie bis zum Anschlag herunter. Wenn die Laderinge blinken, wird die Q5xr defend aufgeladen. Verwenden Sie das Gummiband zur zusätzlichen Fixierung. Der Ladestand wird über die Laderinge angezeigt (siehe Abbildung). Denken Sie daran, den Akku regelmäßig (ungefähr alle 3 Monate) aufzuladen, um eine Tiefenentladung zu vermeiden.

WARTUNGSHINWEISE

Bitte achten Sie darauf, dass die Q5xr defend sauber ist (vor allem die beweglichen Teile und deren Umgebung). Reinigen Sie sie mit einem feuchten Tuch. Achten Sie dabei insbesondere auf die Verschraubung der hinteren Kappe. Schmutz in diesem Bereich kann den korrekten Kontakt der Batterien beeinträchtigen. Reparaturen dürfen nur von autorisiertem Personal durchgeführt werden.

GARANTIE

Sie erhalten 5 Jahre begrenzte Garantie. Aus der Garantie ausgeschlossen sind normale Wartungs- und Servicearbeiten. Des Weiteren gilt die Garantie nicht für Batterien noch für Produkte oder Teile, die durch Änderung, Missbrauch, Unachtsamkeit, Unfall oder unsachgemäße Reparatur durch andere

Personen als SUPRABEAM beschädigt wurden.

ENTSORGUNG

Entsorgen Sie dieses Produkt umweltgerecht und gemäß den nationalen Vorschriften; bei Unklarheiten über die ordnungsgemäße Entsorgung wenden Sie sich bitte an Ihre kommunalen Behörden, die Sie über die korrekte Entsorgung informieren können.

GEFAHR FÜR DIE AUGEN

Nicht direkt in den Lichtstrahl blicken. Das intensive Licht kann Ihre Augen schädigen. Die Lampe entspricht der LED Risikogruppe 2 (IEC 62471)

Weitere Informationen und Anleitungen finden Sie unter suprabeam.com

DK

BETJENING

Q5xr defend har 4 lysfunktioner: Max, Medium, Lav og Strobe. Klik på kontakten for at tænde Q5xr defend og klik igen indenfor 2 sek. for at justere lysniveauet til: Max, Medium og Lav. Tryk og hold kontakten nede i mere end 0.5 sek, når Q5xr defend er tændt for at aktivere strobe. For at slukke lygten, klik blot på kontakten en gang. Tryk og hold kontakten nede i mere end 1 sek, når Q5xr defend er slukket, for at få et kortvarigt lys.

SKIFT TILSTAND

Klik på kontakten 5 gange og på det femte klik, holdes kontakten inde i 1 sek. for at skifte mellem Max-Lav og Lav-Max tilstand. Lyset vil dimme op for at signalere Max-Lav tilstand eller dimme ned for at signalere Lav-Max tilstand.

HYPERFOCUS™

Lysvinklen på Q5xr defend justeres fra 12° til 70° ved at glide lygتهovedet frem og tilbage. Lygتهovedet kan låses i en given position ved at rotere mod venstre.

BATTERI

Vær særligt opmærksom på polariteten af batteri, hvis det skal skiftes til et nyt

GENOPLADELIGE BATTERIER

Lithium-Ion/Polymer batterier skal håndteres korrekt! Forkert håndtering kan forårsage eksplosion, lækage eller brand!

- Udsæt ikke for eller oplad i direkte sollys!
- Oplad ikke, hvor høj varme kan opstå.
- Stop med at bruge batteriet, hvis der opdaget noget usædvanligt.

For mere info, læs den medfølgende batteri sikkerheds manual.

OPLADNING

Tilslut vægsladeren med USB kablet til en 5V adapter eller en computer. Træk i hovedet af lygten for at blottlægge laderingene, placer Q5xr defend i vægsladeren og træk ned indtil den stopper. Ringene vil begynde at blinke når lygten lader. Brug gummibåndet for ekstra fiksering. Ladeniveauet vises ved hjælp af laderingene (se illustration). Husk at lade begge batterier helt op regelmæssigt (ca. hver 3. måned) for at undgå fuld afladning.

VEDLIGEHOLDELSE

Sørg for at Q5xr defend holdes ren, specielt omkring de bevægelige dele. Rengøring kan ske med en fugtig klud. Vær særlig opmærksom på området omkring den bagerste del af lygten. Snavs i dette område kan svække kontakten til batterierne. Reparationer må kun udføres af autoriseret personale.

GARANTI

Vi yder 5 års begrænset garanti. Denne garanti omfatter ikke normal vedligeholdelse og service og kan ikke anvendes på batterier eller produkter eller dele som har været

