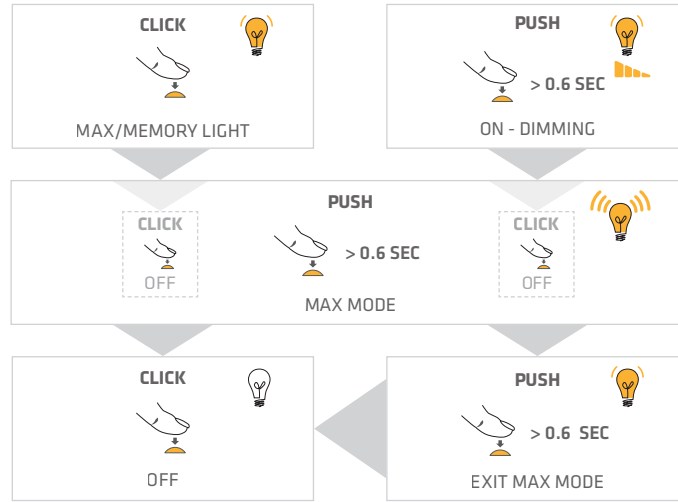
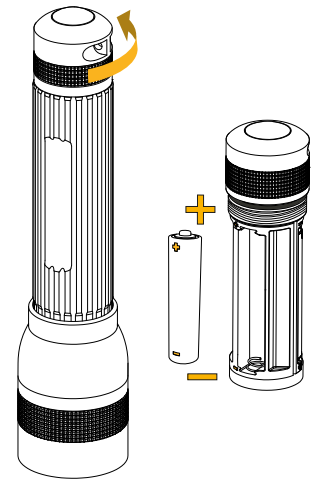


Light control function



Changing Battery



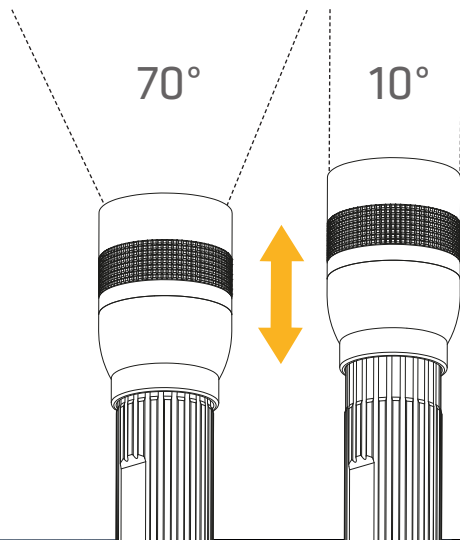
Additional online information



This manual may contain typographical errors. Data and information are subject to change without notice

Steiner A/S
Dysse 3
DK-8200 Aarhus N
Phone: +45 87 52 52 12
Fax: +45 87 52 52 15
info@suprabeam.com
www.suprabeam.com

Hyperfocu



Specifications



Warning



For the technician in demanding work situations, it is essential with the best gear available. The Q1 provides remarkable power and comes in a convenient size for your pocket.

A PURE SUPRABEAM CLASSIC...

- POWERFUL PEN TORCH
- ROTATING HYPERFOCUS
- SMALL AND RELIABLE



Q1

- 2xAAA
- 70 m
- 10° - 70°
- 56 g

EN

OPERATING

The Q4 has 2 light functions: Dim/Memory and MAX.

You can access both of them by clicking or holding the but-ton as shown in the diagram.

The Q4 has 2 light functions: Dim/Memory and MAX.

With the Q4 turned off, click the button to turn on the Q4. This will turn on the Q4 in MAX intensity, or at the last intensity level used. The Q4 saves the last intensity used in its memory (removing the battery will erase the memory of the Q4.The next time the Q4 is turned on, it will start in MAX intensity). When the Q4 is off, press and hold the button for 0.6 sec. to enter Dim-mode. The intensity will decrease and increase until the button is released. With the Q4 turned on, press and hold the button for 0.6 sec. to enter MAX-mode. Repeat this to exit MAX-mode.

In any light mode, simply press the switch once to turn it off.

HYPERFOCUS™

The light beam angle of the Q4 is adjustable from 10° to 70° by sliding the torch head back and forth.

BATTERIES

Pay attention to the polarity of the batteries when placing them in the Q4. To protect the environment, this product is compatible with rechargeable batteries 1.2-1.5V (not Li-ion 3.7V). We highly recommend using Premium type batteries only to ensure high quality light output and long lighting time. We can not guarantee the light data if using battery types of lower quality.

MAINTENANCE

Please make sure that the Q4 is clean, especially around the tail cap. Dirt on this area could impair the correct contact of the batteries. Repairs may only be carried out by authorized personnel.

WARRANTY

We provide 5 years limited warranty. This warranty does not include normal maintenance and services and does not apply to batteries nor any products or parts which have been subject to modification, misuse, negligence, accident, improper repair by anyone other than SUPRABEAM.

DISPOSAL

Dispose this product in an environmentally compatible manner in accordance with national regulations, if in doubt about correct disposal please contact your municipal authority that can provide information about correct disposal.

EYE SAFETY

Do not look directly into the beam. The intense light can damage your eyes. The torch is classified in LED Risk Group 2 (IEC 62471)

For further information and instructions, please go to **suprabeam.com**

DE

BETRIEB

Die Q4 hat 2 Lichtfunktionen: Dimmen/Speicher und MAX. Die Funktionen werden durch Klicken oder Halten der Taste wie in der Abbildung gezeigt aktiviert.

Klicken Sie - bei ausgeschalteter Q4 - auf die Taste, um die Q4 einzuschalten. Die Q4 schaltet mit der MAX-Leuchtstufe oder der zuletzt verwendeten Leuchtstufe ein. Die Q4 speichert die zuletzt verwendete Leuchtstufe in ihrem Speicher (durch Entfernen der Batterie wird der Speicher gelöscht und beim nächsten Einschalten leuchtet die Q4 mit der MAX-Leuchtstufe. Halten Sie die Taste - bei ausgeschalteter Q4 - 0.6 Sekunden lang gedrückt, um in den Dimmen-Modus zu gelangen. Die Lampe wird heller und dunkler, bis die Taste losgelassen wird. Halten Sie die Taste - bei

eingeschalteter Q4 - 0.6 Sekunden lang gedrückt, um in den MAX-Modus zu gelangen. Wiederholen Sie diesen Vorgang, um den MAX-Modus zu beenden.

Drücken Sie zum Ausschalten in jedem Lichtmodus einfach einmal auf den Schalter.

HYPERFOCUS™

Der Lichtstrahlwinkel der Q4 ist durch Schieben des Lampenkopfes vor und zurück von 10° bis 70° einstellbar.

BATTERIEN

Achten Sie beim Einlegen der Batterien in die Q4 auf korrekte Polarität. Zum Schutz der Umwelt ist dieses Produkt mit wiederaufladbaren Batterien 1,2-1,5 V kompatibel (nicht Lithium-Ionen 3,7 V). Wir empfehlen dringend, ausschließlich hochwertige Batterien zu verwenden, um eine hohe Lichtausbeute und eine lange Beleuchtungszeit zu gewährleisten. Bei Einsatz minderwertiger Batterietypen können wir die Lichtdaten nicht garantieren.

WARTUNGSHINWEISE

Bitte achten Sie darauf, dass die Q4 sauber ist (vor allem die beweglichen Teile und deren Umgebung). Reinigen Sie sie mit einem feinen Tuch. Achten Sie dabei insbesondere auf die Verschraubung der hinteren Kappe. Schmutz in diesem Bereich kann den korrekten Kontakt der Batterien beeinträchtigen. Reparaturen dürfen nur von autorisiertem Personal durchgeführt werden.

GARANTIE

Sie erhalten 5 Jahre begrenzte Garantie. Aus der Garantie ausgeschlossen sind normale Wartungs- und Servicearbeiten. Des Weiteren gilt die Garantie nicht für Batterien noch für Produkte oder Teile, die durch Änderung, Missbrauch, Fahrlässigkeit, Unfall oder unsachgemäße Reparatur durch andere Personen als SUPRABEAM beschädigt wurden.

ENTSORGUNG

Entsorgen Sie dieses Produkt umweltgerecht und gemäß

den nationalen Vorschriften; bei Unklarheiten über die ordnungsgemäße Entsorgung wenden Sie sich bitte an Ihre kommunalen Behörden, die Sie über die korrekte Entsorgung informieren können.

GEFAHR FÜR DIE AUGEN

Nicht direkt in den Lichtstrahl blicken. Das intensive Licht kann Ihre Augen schädigen. Die Lampe entspricht der LED Risikogruppe 2 (IEC 62471)

Weitere Informationen und Anleitungen finden Sie unter **suprabeam.com**

DK

BETJENING

Q4 har 2 lysfunktioner: Lysdæmper/Hukommelse og MAX.

Lysfunktionerne kan alle tilgås ved at klikke eller holde knappen inde som vist i diagrammet.

Klik på knappen for at tænde din Q4. Dette tænder lygten i MAX intensitet, eller i det senest brugte intensitets niveau. Q4 gemmer det seneste intensitets niveau i hukommelsen (hukommelsen slettes ved at fjerne batteriet. Næste gang Q4 tændes, vil den starte i MAX intensitet). Tryk og hold knappen nede i 0.6 sek. når din Q4 er slukket, for at aktivere lysdæmperen. Intensiteten vil falde og stige indtil knappen slippes. Tryk og hold knappen inde i 0.6 sek. med Q4 tændt, for at aktivere MAX-niveau. Gentag dette for at forlade MAX-niveau.

Q4 kan slukkes ved blot at klikke på knappen en enkelt gang i hvilket som helst niveau.

HYPERFOCUS™
Lysvinklen på Q4 justeres fra 10° til 70° ved at glide lygtehovedet frem og tilbage.

BATTERIER

Vær særligt opmærksom på polariteten af batteriet når det placeres i Q4. For at beskytte

ES

USO

La Q4 tiene 2 modalidades de iluminación: atenuado/memoria y máxima.

Se puede acceder a las modalidades de iluminación tocando ligeramente o presionando por completo el botón, tal como se muestra en el diagrama.

Cuando la Q4 está apagada, presione el botón para encenderla. La Q4 estará encendida con intensidad máxima o con la última intensidad que se haya utilizado. La Q4 recuerda la última intensidad utilizada (la memoria se borra retirando la batería de la Q4. La próxima vez que se encienda estará en intensidad máxima.) Cuando la Q4 esté encendida, mantenga presionado el botón durante 0.6 segundo para atenuar la intensidad. Ésta aumentará y disminuirá hasta que deje de presionarse el botón. Con la Q4 encendida, presione y mantenga presionado el botón durante 0.6 segundo para activar la intensidad máxima. Repita este paso para salir de esta intensidad.

La linterna se apaga presionando cortamente el botón, sin importar la intensidad en la que se esté.

HYPERFOCUS™
El haz de luz de la Q4 puede ajustarse de 10° a 70° deslizando la cabeza de la linterna hacia afuera y hacia adentro.

BATERÍAS
Preste atención a la polaridad de las baterías cuando las coloque en la Q4. Para proteger el medio ambiente, este producto es compatible con baterías recargables de 1.2 – 1.5V (excepto Li-ion 3.7V). Recomendamos de sobremanera utilizar baterías de alta calidad para asegurar una alta salida de luz y larga duración. No podemos garantizar la información de iluminación presentada si se utilizan baterías de baja calidad.

MANTENIMIENTO

Por favor asegúrese de que la Q4 esté limpia, especialmente alrededor de las partes móviles. Puede limpiarla con un pañuelo húmedo. Preste especial

atención a la parte trasera de la linterna. Impurezas en esta área pueden afectar el contacto de las baterías. Cualquier reparación sólo puede realizarse por un profesional autorizado.

GARANTÍA
Proveemos 5 años de garantía limitada. Esta garantía no incluye mantenimiento ni servicios normales y no aplica a baterías, productos o piezas que hayan sido sujetas a modificaciones, mal uso, negligencia, accidentes, reparación inadecuada por cualquier persona ajena a SUPRABEAM.

DESHECHO

Desheche este producto de acuerdo con las regulaciones nacionales. Si tiene dudas al respecto, por favor contacte con las autoridades de su localidad, quienes le podrán dar mayor información.

BORTSKAFFELSE

Bortskaf dette produkt på en miljømæssigt passende måde i overensstemmelse med nationale regler, hvis du er i tvivl om korrekt bortskaffelse, skal du kontakte din kommune, som kan give information om korrekte bortskaffelse.

ØJENSIKKERHED

Kig ikke direkte ind i lysstrålen. Det intense lys kan skade dine øjne. Lygten er klassificeret i LED Risiko Gruppe 2 (IEC 62471)

For yderligere information og instruktioner, gå til **suprabeam.com**

NO

DRIFT

Q4 har 2 lysfunksjoner: Dimme/minne og maks.

Du kan få tilgang til alle lysfunksjoner ved å klikke eller

holde nede knappen som vist i diagrammet.

Når Q4 er slått av, klikker du på knappen for å sette på Q4. Da slås lykta på med maks lysintensitet eller på det forrige intensitetsnivået som ble brukt. Q4 husker den siste lysintensiteten du brukte. Minne (fjerning av batteriet vil slette lyktas minne. Neste gang Q4 slås på, lyser den med maks lysintensitet). Når Q4 er slått av, trykk og hold knappen inne i 0.6 sek. for å gå i dimmemodus. Intensiteten vil senke seg og øke igjen til knappen slippes. Når Q4 slås på, trykk og hold knappen nede i 0.6 sek. for å gå i maks.-modus. Gjenta dette for å avslutte maks.-modus.

I hvilket som helst lysmodus, trykk én gang på knappen for å slå av.

HYPERFOCUS™

Lysvinkelen på Q4 kan justeres fra 10°–70° ved å skyve lyktens hodet frem og tilbake.

BATTERIE

Legg merke til polariteten på batteriene når du setter dem i Q4. For å beskytte miljøet er dette produktet kompatibel med oppladbare batterier 1,2-1,5 V (ikke Li-Ion 3,7 V). Vi anbefaler at du bruker premiumbatterier for å få et lys av høy kvalitet og lang driftstid. Vi kan ikke garantere for oppgitte lysverdier hvis du bruker batterier av en lavere kvalitet.

VEDLIKEHOLD

Sørg for at Q4 holdes ren, spesielt rundt bevegelige deler. Du kan rengjøre den med en fuktig klut. Vær spesielt oppmerksom på endehetten. Smuss i dette området kan svekke batterienes kontaktene. Reparasjoner må kun utføres av godkjent tekniker.

GARANTI

Vi gir dem fem års begrenset garanti. Garantien omfatter ikke normalt vedlikehold og service, gjelder ikke for batterier og heller ikke noen produkter eller deler som har vært endret, brukt feil,

neglisjert, vært i en ulykke eller reparert feil av andre enn SUPRABEAM

AVHENDING

Avhende dette produktet på en miljøvennlig måte i henhold til nasjonale bestemmelser. Hvis du er i tvil om riktig avhending, ta kontakt med kommunen som kan gi informasjon.

PASS PÅ ØYNE

Ikke se direkte inn i strålen. Det intense lyset kan skade øynene. Lommelykta er klassifisert som LED i risikogruppe 2 (IEC 62471)

For ytterligere informasjon og instruksjoner, gå til **suprabeam.com**

SE

DRIFT

Q4 har 2 ljusfunktioner: Dimming/Minne og MAX.

Du kan aktivera de olika lägena genom att trycka på och hålla ner knappen på det sätt som visas i bilden.

Når Q4 är släckt trycker du på knappen för att tända Q4. Q4 tänds då med MAXintensitet, eller med den senast inställda nivån för ljusintensiteten. Q4 sparar den senast använda intensiteten i minnet (om batteriet tas ur töms Q4s minne. Nästa gång Q4 tänds används MAX-intensiteten). När Q4 är avstängd trycker du på och håller in knappen i 0.6 sekund för att växla till dimming-läget. Intensiteten minskar tills du slapper knappen. När Q4 är tänd trycker du på och håller in knappen i 0.6 sekund för att växla till max-läget. Upprepa för att lärnna maxläget.

I alla ljuslägen stängs lampan enkelt av med ett tryck på knappen.

HYPERFOCUS™

Vinkeln på Q4s ljusstråle kan ställas in på mellan 10° och 70° genom att föra ficklampanns huvud bakåt och framåt.

BATTERIER

Tänk på batteriernas polaritet när de sätts i Q4. Av omsorg av miljön är den här produkten kompatibel med laddbara 1,2-1,5 V-batterier (ej Li-jon 3,7 V). Vi rekommenderar starkt att premiumbatterier används för att få ett ljusflöde av hög kvalitet och lång livslängd. Vi kan inte garantera ljuskvaliteten om batterityper av låg kvalitet används.

UNDERHÅLL

Kontrollera att Q4 är ren, särskilt runt de rörliga delarna. Den kan rengöras med en fuktigt trasa. Vår extra noggrann i höljets garanter. Smuts i området kan leda till dålig kontakt för batterierna. Reparationer får endast utföras av auktoriserad personal.

GARANTI

Vi ger fem års begränsad garanti. Garantin inkluderar inte normalt underhåll och service och gäller inte batterier eller produkter som har utsatts för modifieringar, felaktig användning, försurmlighet, skada, eller felaktigt reparation av någon annan än SUPRA-BEAM.

KASSERING

Kassera den här produkten på ett miljövänligt sätt i enlighet med nationella föreskrifter. Kontakta de lokala myndigheterna för mer information om du är osäker.

SÄKERHET FÖR ÖGON

Titta inte rakt in i strålen. Ljusintensiteten kan skada dina ögon. Ficklampan klassificeras som riskgrupp 2 för LED-säkerhet (IEC 62471)

Ytterligare information och instruktioner finns på **suprabeam.com**

FI

KÄYTTÖ

Q4:ssa on 2 valotoimintoa: standardi, himmennys/muisti ja maksimi.

Paina kytkin kokonaan pohjaan käynnistääkseesi

kuvan mukaista painiketta pohjassa.

Kun Q4 on sammutettu, voit sytyttää Q4in painamalla painiketta. Tällöin lamppu syttyy maksimivoimakkuudella tai viimeksi käytetyllä valonvoimakkuudella. Q4 tallentaa viimeismaksimi käytetyn valonvoimakkuuden muistiinsa (akun irrottaminen tyhjentää Q4 muistin; kun lamppu sytytetään uudelleen, se palaa maksimivoimakkuudella). Kun Q4 on sammutettu, paina painike pohjaan 0.6 sekunnin ajaksi, jolloin himmennystila käynnistyy. Valonvoimakkuus pienenee ja kasvaa, kunnes painike vapautetaan. Kun Q4 on päällä, sillä painiketta pohjassa 0.6 sekunnin ajan siirtyäkseesi maksimitalaan. Toista poistuaaksesi maksimitalasta.

Voit sammuttaa Q4 missä tahansa tilassa painamalla kytkintä kerran.

HYPERFOCUS™

Q4in valokeilan kulmaa voi säätää 10 asteesta 70 asteeseen liu'uttamalla taskulamppu päättää eteen ja taakse.

PARISTOT

Huomio paristojen napaisuus, kun asetat ne Q4iin. Ympäristöystävälliseen tuotteenseen käytät ladattavat 1.2-1.5V paristot (ei Li-ion 3.7V). Suosittelemme laadukkaiden paristojen käyttämistä laadukkaan valon ja pitkän valaisuajan varmistamiseksi. Emme voi taata valotשה, mikäli lampussa käytetään huonolaatuisia paristoja.

HUOLTO

Varmista, että Q4 on puhdas erityisesti liikkuvien osien ympäriltä. Lamppu voi puhdistaa kostealla liinalla. Kiinnitä erityistä huomiota peräpään kannaan liitoskohtaan. Liitoskohdassa olevia lika voi aiheuttaa paristojen kosketushäiriöitä. Korjauksiin täsaavat suorittaa ainoastaan pätevät asentajat.

TAKUU

Myönnämme tuotteelle 5 vuoden rajoitetun takuun. Takuu ei kata normaaleja huoltotoita eikä paristoja, tuotteita tai utotteen osia, joita on muokattu, käytetty väärin, laiminlyöty, vaurioitettu vahingossa tai

korjattu virheellisesti jonkun muun kuin SUPRABEAMin toimesta.

HÄVITTÄMINEN

Hävittä tuote ympäristöystävällisesti ja kansallisten määräysten mukaisesti. Mikäli olet epävarma siitä, kuinka tuote kuuluu hävittää, ota yhteyttä oman kuntasi jätehuollosta vastaavaan viranomaiseen.

SILMIEN VIRALLISUUS
Älä katso suoraan valokeilaan. Voimakas valo voi vahingoittaa silmiä. Taskulamppu on luokiteltu LED-riskiryhmään 2 (IEC 62471)

Lisätietoa ja ohjeita löytyy osoitteesta **suprabeam.com**

NL

BEDIENING
De Q4 heeft 2 lichtfuncties: Dim/Memory en MAX.

U kunt een functie kiezen door op de knop te klikken of door deze ingedrukt te houden, zoals in de afbeelding wordt aangegeven.

Als de Q4 uit is, klikt u op de knop om de Q4 aan te zetten. De Q4 gaat dan aan met de lichtsterkte MAX, of met de laatste sterkte die u heeft gebruikt. De Q4 slaat de vorige lichtsterkte op in het geheugen (als u de batterij verwijndert, wordt het geheugen van de Q4 gewist. De volgende keer dat u de Q4 aanzet, heeft deze de lichtsterkte MAX). Als de Q4 uit staat, houdt u de knop 0.6 seconde ingedrukt om naar de Dim-modus te gaan. De lichtsterkte gaat omhoog en omlaag totdat u de knop loslaat. Als de Q4 uit staat, houdt u de knop 0.6 seconde ingedrukt om naar de MAX-modus te gaan. Doe dit opnieuw om de MAX-modus weer te verlaten.

Druk één keer op de schakelaar om de lamp uit te zetten, ongeacht de lichtmodus.

HYPERFOCUS™

Bij de Q4 kunt u de hoek van de lichtstraal instellen van 10° tot 70°. Dit doet u door de lichtkop te verschuiven heen en weer.