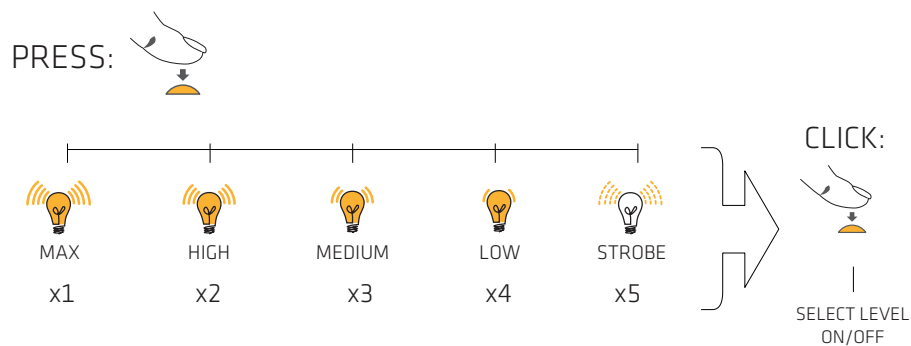
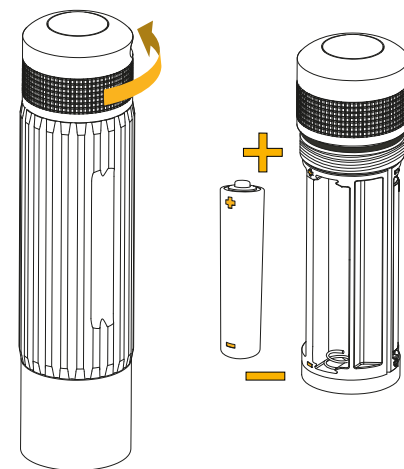


Light control function



Changing Battery



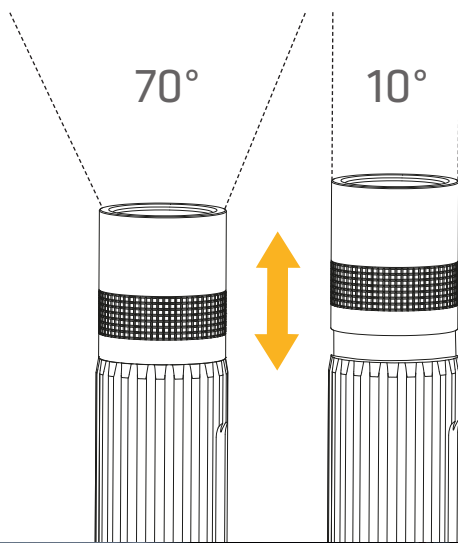
Additional online information



This manual may contain typographical errors. Data and information are subject to change without notice

Steiner A/S  
Dyssen 3  
DK-8200 Aarhus N  
Phone: +45 87 52 52 12  
Fax: +45 87 52 52 15  
info@suprabeam.com  
www.suprabeam.com

Hyperfocus



Specifications

- 3 x AAA
- 230 m
- 10° - 70°
- 99 g
- 20°C - +50°C
- IP X4

Warning



For the technician in demanding work situations, it is essential with the best gear available. The Q1 provides remarkable power and comes in a convenient size for your pocket.

A PURE SUPRABEAM CLASSIC...

- POWERFUL PEN TORCH
- ROTATING HYPERFOCUS
- SMALL AND RELIABLE



Q1

- 2xAAA
- 70 m
- 10° - 70°
- 56 g

## EN

**OPERATING**

The Q3 has 5 light functions and 4 main light intensities: Max, High, Medium, Low and Strobe.

Press the switch completely down to turn on the Q3 in Max mode.

The different light functions are activated by pressing the switch repeatedly within 2 sec. Pressing and releasing the switch halfway makes it possible to toggle swiftly between light modes.

In any light mode, simply press the switch once to turn it off.

**HYPERFOCUS™**

The light beam angle of the Q3 is adjustable from 10° to 70° by sliding the torch head back and forth.

**BATTERIES**

Pay attention to the polarity of the batteries when placing them in the Q3. To protect the environment, this product is compatible with rechargeable batteries 1.2-1.5V (not Li-ion 3.7V). We highly recommend using Premium type batteries only to ensure high quality light output and long lighting time. We can not guarantee the light data if using battery types of lower quality.

**MAINTENANCE**

Please make sure that the Q3 is clean, especially around the movable. You can clean it with a damp cloth. Pay special attention to the union of the tail cap. Dirt on this area could impair the correct contact of the batteries. Repairs may only be carried out by authorized personnel.

**WARRANTY**

We provide 5 years limited warranty. This warranty

does not include normal maintenance and services and does not apply to batteries nor any products or parts which have been subject to modification, misuse, negligence, accident, improper repair by anyone other than SUPRABEAM.

**DISPOSAL**

Dispose this product in an environmentally compatible manner in accordance with national regulations, if in doubt about correct disposal please contact your municipal authority that can provide information about correct disposal.

**EYE SAFETY**

Do not look directly into the beam. The intense light can damage your eyes. The torch is classified in LED Risk Group 2 (IEC 62471)

For further information and instructions, please go to **suprabeam.com**

## DE

**BETRIEB**

Die Q3 verfügt über 5 Lichtfunktionen und 4 Lichtintensitäten: Max, Hoch, Medium, Niedrig und Strobe.

Drücken Sie den Schalter ganz nach unten, um die Q3 in den Modus Max zu schalten.

Die verschiedenen Lichtfunktionen werden durch mehrmaliges Drücken des Schalters innerhalb von 2 s aktiviert. Drücken Sie den Schalter halb und lassen Sie ihn schnell wieder los, um zwischen den Lichtmodi umzuschalten.

Drücken Sie zum Ausschalten in jedem Lichtmodus einfach einmal auf den Schalter.

Drücken Sie zum Ausschalten in jedem Lichtmodus einfach einmal auf den Schalter.

toimesta.

**HÄVITTÄMINEN**

Hävitätä tuote ympäristöstävällisesti ja kansallisten määräysten mukaisesti. Mikäli olet epävarma siitä, kuinka tuote kuuluu hävittää, ota yhteyttä oman kuntasi jätehuollusta vastaavaan viranomaiseen.

**SILMIEN TURVALLISUUS**
Älä katso suoraan valokeilaan. Voimakas valo voi vahingoittaa silmiä. Taskulamppu on luokiteltu LED-riskiryhmään 2 (IEC 62471)

Lisätietoja ja ohjeita löytyy osoitteesta **suprabeam.com**

## NL

**BEDIENING**

De Q3 heeft 5 lichtfuncties en 4 hoofd-lichtsterkten: Max, High, Medium, Low en Strobe.

Druk de schakelaar helemaal in om de Q3 aan te zetten in de Max-modus.

U activeert de diverse lichtfuncties door steeds binnen 2 seconden op de schakelaar te drukken. Als u de schakelaar indrukt en halverwege loslaat, kunt u snel schakelen tussen de lichtmodi

Druk één keer op de schakelaar om hem uit te zetten, ongeacht de lichtmodus.

**HYPERFOCUS™**

Bij de Q3 kunt u de hoek van de lichtstraal instellen van 10° tot 70°. Dit doet u door de lichtkop te verschuiven heen en weer.

**BATTERIJEN**

Let op de polariteit van de batterijen als u deze in de Q3 doet. Om het milieu te beschermen is dit product compatibel met oplaadbare

**HYPERFOCUS™**

Der Lichtstrahlwinkel der Q3 ist durch Schieben des Lampenkopfes vor und zurück von 10° bis 70° einstellbar.

**BATTERIEN**

Achten Sie beim Einlegen der Batterien in die Q3 auf korrekte Polarität. Zum Schutz der Umwelt ist dieses Produkt mit wiederaufladbaren Batterien 1,2-1,5 V kompatibel (nicht Lithium-Ionen 3,7 V). Wir empfehlen dringend, ausschließlich hochwertige Batterien zu verwenden, um eine hohe Lichtausbeute und eine lange Beleuchtungszeit zu gewährleisten. Bei Einsatz minderwertiger Batterietypen können wir die Lichtdaten nicht garantieren.

**WARTUNGSHINWEISE**
Bitte achten Sie darauf, dass die Q3 sauber ist (vor allem die beweglichen Teile und deren Umgebung). Reinigen Sie sie mit einem feuchten Tuch. Achten Sie dabei insbesondere auf die Verschraubung der hinteren Kappe. Schmutz in diesem Bereich kann den korrekten Kontakt der Batterien beeinträchtigen. Reparaturen dürfen nur von autorisiertem Personal durchgeführt werden.

**GARANTIE**

Sie erhalten 5 Jahre begrenzte Garantie. Aus der Garantie ausgeschlossen sind normale Wartungs- und Servicearbeiten. Des Weiteren gilt die Garantie nicht für Batterien noch für Produkte oder Teile, die durch Änderung, Missbrauch, Fährlässigkeit, Unfall oder unsachgemäße Reparatur durch andere Personen als SUPRABEAM beschädigt wurden.

**ENTSORGUNG**
Entsorgen Sie dieses Produkt umweltgerecht und gemäß den natio-

batterijen van 1,2 tot 1,5 V (niet met li-ion-batterijen van 3,7 V). We raden aan om alleen Premium-batterijen te gebruiken. Zo zorgt u voor licht van hoge kwaliteit, en voor een batterij die lang meegaat. Als u batterijen van lagere kwaliteit gebruikt, kunnen we niet garanderen dat de lichtgegevens kloppen.

**ONDERHOUD**

Zorg dat de Q3 schoon is, zeker rond de bewegende onderdelen. U kunt hem schoonmaken met een vochtige doek. Let vooral goed op of het staartkapje goed vastzit. Als hier vuil bij komt, kan het zijn dat de batterij niet meer goed contact kan maken. Reparaties mogen alleen worden gedaan door bevoegd personeel.

**GARANTIE**

We bieden een beperkte garantie aan van 5 jaar. Normaal onderhoud en normale service vallen niet onder deze garantie, en dit geldt ook voor batterijen, producten of onderdelen die zijn aangepast, verkeerd zijn gebruikt, zijn verwaarloosd, ongelukken hebben gehad of onjuist zijn gerepareerd door iemand anders dan SUPRABEAM.

**VERWIJDERING**

Voer dit product af op een milieuvriendelijke manier, conform de nationale wet- en regelgeving. Twijfelt u over de juiste manier van afvoeren, neem dan contact op met uw gemeente. Zij kunnen u hier meer informatie over geven.

**VEILIGHEID VAN DE OGEN**

Kijk nooit recht in de lamp. Het intense licht kan uw ogen beschadigen. De zaklamp is ingedeeld in LED-riskogroep 2 (IEC 62471)

Kijk voor meer informatie en instructies op **suprabeam.com**

nalen Vorschriften; bei Unklarheiten über die ordnungsgemäße Entsorgung wenden Sie sich bitte an Ihre kommunalen Behörden, die Sie über die korrekte Entsorgung informieren können.

**GEFAHR FÜR DIE AUGEN**
Nicht direkt in den Lichtstrahl blicken. Das intensive Licht kann Ihre Augen schädigen. Die Lampe entspricht der LED Risiko-gruppe 2 (IEC 62471)

Weitere Informationen und Anleitungen finden Sie unter **suprabeam.com**

## DK

**BETJENING**
Q3 har 5 lysfunktioner og 4 lysstyrker: Max, Høj, Medium, Lav og Strobe.

Tryk kontakten helt ned for at tænde Q3 i lysterken Max.

De forskellige lysfunktioner aktiveres ved trykke gentagne gange på kontakten indenfor 2 sek. Hvis kontakten trykkes halvejs ned bliver det muligt at skifte hurtigt mellem de forskellige lysfunktioner.

Tryk blot på kontakten en enkelt gang i hvilken som helst lysfunktion, for at slukke

**HYPERFOCUS™**

Lysvinklen på Q3 justeres fra 10° til 70° ved at glide lygthovedet frem og tilbage.

**BATTERIER**
Vær særligt opmærksom på polariteten af batteriet når det placeres i Q3. For at beskytte miljøet, er dette produkt kompatibelt med genopladelige batterier 1.2-1.5V (ikke Li-ion 3.7V). Vi vil

De forskellige lysfunktioner aktiveres ved trykke gentagne gange på kontakten indenfor 2 sek. Hvis kontakten trykkes halvejs ned bliver det muligt at skifte hurtigt mellem de forskellige lysfunktioner.

Drücken Sie zum Ausschalten in jedem Lichtmodus einfach einmal auf den Schalter.

## ES

**USO**

La Q3 tiene 5 modos de iluminación y 4 intensidades: Máxima, Alta, Media, Baja y Estrobo.

Presione el botón hasta el fondo para encender la Q3 en modo de Máxima intensidad.

Los diferentes modos de iluminación se activan al presionar el botón repetidamente dentro de un lapso de 2 segundos. Presionar el botón hasta la mitad de su recorrido permite pasar rápidamente de un modo de iluminación a otro.

Para cualquier modo de iluminación, sólo presione el botón por completo para apagar la linterna.

**HYPERFOCUS™**

El haz de luz de la Q3 puede ajustarse de 10° a 70° deslizando la cabeza de la linterna hacia afuera y hacia adentro.

**BATERÍAS**
Preste atención a la polaridad de las baterías cuando las coloque en la Q3. Para proteger el medio ambiente, este producto es compatible con baterías recargables de 1.2 – 1.5V (excepto Li-ion 3.7V). Recomendamos de sobremanera utilizar baterías de alta calidad para asegurar una alta salida de luz y larga duración. No podemos garantizar la información de iluminación presentada si se utilizan baterías de baja calidad.

**MANTENIMIENTO**
Por favor asegúrese de que la Q3 esté limpia, especialmente alrededor de las partes móviles. Puede limpiarla con un pañuelo húmedo. Preste especial atención a la parte trasera de la linterna. Impurezas en

på det stærkeste anbefale at der kun bruges kvalitets batterier for at sikre den bedste lysstyrke og længste batterilevetid. Vi kan ikke garantere for de oplyste lys data hvis der bruges batterier af lav kvalitet.

**VEDLIGEHOLDELSE**

Sørg for at Q3 holdes ren, specielt omkring de bevægelige dele. Rengøring kan ske med en fugtig klud. Vær særlig opmærksom på området omkring den bagerste del af lygten. Snavs i dette område kan snævske kontakten til batterierne. Reparationer må kun udføres af autoriseret personale.

**GARANTI**

Vi yder 5 års begrænset garanti. Denne garanti omfatter ikke normal vedligeholdelse og service og kan ikke anvendes på batterier eller produkter eller dele som har været udsat for modifikation, misbrug, uagtsomhed, uheld og forkert reparation af andre end SUPRABEAM

**BORTSKAFFELSE**

Bortskaf dette produkt på en miljømæssigt passende måde i overensstemmelse med nationale regler, hvis du er i tvivl om korrekt bortskaffelse, skal du kontakte din kommune, som kan give information om korrekte bortskaffelse.

**ØJENSIKKERHED**

Kig ikke direkte ind i lysstrålen. Det intense lys kan skade dine øjne. Lygten er klassificeret i LED Risiko Gruppe 2 (IEC 62471)

For yderligere information og instruktioner, gå til **suprabeam.com**

## NO

**DRIFT**

Q3 har fem lysfunksjoner og fire intensitetsnivåer

## FR

esta área pueden afectar el contacto de las baterías. Cualquier reparación sólo puede realizarse por un profesional autorizado.

**GARANTÍA**

Proveemos 5 años de garantía limitada. Esta garantía no incluye mantenimiento ni servicios normales y no aplica a baterías, productos o piezas que hayan sido sujetas a modificaciones, mal uso, negligencia, accidentes, reparación inadecuada por cualquier persona ajena a SUPRABEAM.

**DESHECHO**

Desheche este producto de acuerdo con las regulaciones nacionales. Si tiene dudas al respecto, por favor contacte con las autoridades de su localidad, quienes le podrán dar mayor información.

**SEGURIDAD PARA LA VISTA**

No mire directamente el rayo de luz. La luz intensa puede dañar sus ojos. La linterna está clasificada como LED Risk Group 2 (IEC 62471)

Para mayor información e instrucciones, por favor visite **suprabeam.com**

## FR

**UTILISATION**
La Q3 a 5 fonctions lumineuses et 4 intensités lumineuses principales : max, fort, médium, faible et stroboscope.

Appuyez sur le bouton complètement vers le bas pour allumer la Q3 en mode fort.

Les différentes fonctions lumineuses sont activées en appuyant sur le bouton de façon répétée dans les 2 secondes. Appuyez et relâchez le bouton a moitié permet de passer d'un mode a l'autre

for hovedlyset: Max, Høy, Medium, Lav og Strobe.

Tryk knappen helt ned for å velge Max lysintensitet på Q3.

De forskjellige lysfunksjonene aktiveres ved å trykke på knappen gjentatte ganger i løpet av 2 sekunder. Trykk og slipp knappen halveis for å veksle mellom de forskjellige lysmodusene.

I alle modusene kan du trykke på knappen én gang for å slå lyset av.

**HYPERFOCUS™**

Lysvinkelen på Q3 kan justeres fra 10°-70° ved å skyve lyktens hode frem og tilbake.

**BATTERIER**

Legg merke til polariteten på batteriene når du setter dem i Q3. For å beskytte miljøet er dette produktet kompatibelt med oppladbare batterier 1,2-1,5 V (ikke Li-Ion 3,7 V). Vi anbefaler at du bruker premiumbatterier for å få et lys av høy kvalitet og lang driftstid. Vi kan ikke garantere for oppgitte lysverdier hvis du bruker batterier av en lavere kvalitet.

**VEDLIKEHOLD**

Sørg for at Q3 holdes ren, spesielt rundt bevegelige deler. Du kan rengjøre den med en fuktig klut. Vær spesielt oppmerksom på endehetten. Smuss i dette området kan svekke batterienes kontaktveve. Reparasjoner må kun utføres av godkjent tekniker.

**GARANTI**

Vi gir dem fem års begrenset garanti. Garantien omfatter ikke normal vedlikehold og service, gjelder ikke for batterier og heller ikke noen produkter eller deler som har vært endret, brukt feil, neglisjert, vært i en ulykke eller reparert feil

av andre enn SUPRABEAM

**AVHENDING**

Avhende dette produktet på en miljøvennlig måte i henhold til nasjonale bestemmelser. Hvis du er i tvil om riktig avhending, ta kontakt med kommunen som kan gi informasjon.

**PASS PÅ ØYNENE**

Ikke se direkte inn i strålen. Det intense lyset kan skade øynene. Lommelykta er klassifisert som LED i risiko-gruppe 2 (IEC 62471)

For ytterligere informasjon og instruksjoner, gå til **suprabeam.com**

## SE

**DRIFT**

Q3 har fem lysfunktioner och fyra huvudsakliga ljusintensiteter: Max, Hög, Medel, Låg och Stroboskopljus.

Tryck ner knappen helt för att ställa in Q3 på läget Max.

De olika ljusfunktionerna aktiveras med flera snabba tryck på knappen inom två sekunder. Genom att trycka ner och släppa upp knappen halvvägs kan man enkelt växla mellan olika ljuslägen

I alla ljuslägen stängs lampan enkelt av med ett tryck på knappen.

**HYPERFOCUS™**

Vinkeln på Q3s ljusstråle kan ställas in på mellan 10° och 70° genom att föra ficklampan's huvud bakåt och framåt.

**BATTERIER**

Tänk på batteriernas polaritet när de sätts i Q3. Av omsorg av miljön är den här produkten kompatibel med laddbara 1,2-1,5 V-batterier (ej Li-jon 3,7 V). Vi rekommenderar

avec la réglementation nationale, en cas de doute sur la destruction correcte, merci de contacter les autorités compétentes qui pourront vous donner toute information nécessaires à la destruction correcte.

**SECURITE DES YEUX**
Ne pas regarder directement le faisceau lumineux. la lumière intense pourrait endommager vos yeux. La torche est classée dans le groupe 2 du risqué de la LED (IEC 62471)

Pour plus d'informations et d'instructions, merci de vous rendre sur **suprabeam.com**

## JP

**操作中**

Q3には、5つの光機能と4つの主要な光強度があります： マックス、ハイ、ミディアム、ロー、ストロボです。

スイッチを完全に押すと、高モードのQ3がオンになります。

2秒以内にスイッチを繰り返し押し押すと、異なる光機能が作動します。スイッチを半押しすると、光モードを素早く切り替えることができます。

いずれの光モードも、スイッチを1回押すだけで消灯します

**HYPERFOCUS™**
Q3の光ビーム角度は、トーチヘッドを回転スライド前後にすることにより、10°～70°の範囲で調整できます

**バッテリー**
バッテリーをQ3に挿入するときは、バッテリーの極性（+と-）に注意してください。環境保護のため、本製品は充電式電池1.2-1.5V（リチウムイオン3.7Vではない）と互

starkt att premiumbatterier används för att få ett ljusflöde av hög kvalitet och lång livslängd. Vi kan inte garantera ljuskvaliteten om batterityper av låg kvalitet används.

**UNDERHÅLL**

Kontrollera att Q3 är ren, särskilt runt de rörliga delarna. Den kan rengöras med en fuktig trasa. Var extra noggrann i höljets gångor. Smuts i området kan leda till dålig kontakt för batterierna. Reparationer får endast utföras av auktoriserad personal.

**GARANTI**

Vi ger fem års begränsad garanti. Garantin inkluderar inte normalt underhåll och service och gäller inte batterier eller produkter som har utsatts för modifieringar, felaktig användning, försulmlighet, skada, eller felaktig reparation av någon annan än SUPRABEAM.

**KASSERING**

Kassera den här produkten på ett miljövänligt sätt i enlighet med nationella föreskrifter. Kontakta de lokala myndigheterna för mer information om du är osäker.

**SÄKERHET FÖR ÖGONEN**

Titta inte rakt in i strålen. Ljusintensiteten kan skada dina ögon. Ficklampan klassificeras som riskgrupp 2 för LED-säkerhet (IEC 62471)

Ytterligare information och instruktioner finns på **suprabeam.com**

## FI

**KÄYTTÖ**
Q3:ssa on 5 valotoimintoa ja 4 pääasiallista valonvoimakkuutta: Maksimi, Korkea, Keskitaso, Matala ja Strobo.

Paina kytkin kokonaan pojoaan käynnistääkseen

Drücken Sie zum Ausschalten in jedem Lichtmodus einfach einmal auf den Schalter.

Drücken Sie zum Ausschalten in jedem Lichtmodus einfach einmal auf den Schalter.

換性があります。プレミアムタイプのバッテリーは、高品質の光出力と長い点灯時間を確保するためにのみ使用することを強くお勧めします。低品質のバッテリーを使用すると、光データを保証することはありません。

**メンテナンス**

Q3 がきれいであることを確認してください。湿った布で拭くことができます。テールキャップの結合部分に特に注意してください。この部分に汚れがあると、バッテリーが正しく接触しなくなる可能性があります。修理は、正規の担当者のみが行うことができます。

**保証**
弊社では、5年間の限定保証を提供しています。この保証には、通常のメンテナンスおよびサービスの料金は含まれていません。また、バッテリーおよびSUPRABEAM以外の人員による改造、誤用、過失、事故、不適切な修理の対象となった製品や部品には適用されません。

**処分**
本製品を国の規制に従って環境に適合した方法で廃棄してください。正しい処分については疑問がある場合は、処分に関する正しい情報を提供している自治体当局に連絡してください。

**眼の安全**
光線を直接見ないでください。強い光は目を傷つけることがあります。トーチはLEDリスクグループ2 (IEC 62471) に分類されます

詳しい情報と手順については **suprabeam.com** をご覧ください